

**Modularne urządzenia grzewcze
700XP Grill gazowy, 1/1 moduł -
800mm, wolnostojący**

Nr pozycji _____

Nr modelu _____

Nazwa _____

Nr SIS _____

AIA # _____



371238 (E7GRGHGCFU)

Grill gazowy wolnostojący,
800 mm**Podstawowa charakterystyka**

- Bardzo bezpieczna praca, dzięki niskiej temperaturze zewnętrznych paneli urządzenia.
- Palniki ze stali nierdzewnej z zabezpieczeniem przeciwwyptywowym palników.
- Palniki zabezpieczone daszkiem ze stali nierdzewnej by zabronić bezpośredniemu spadaniu tłuszczów i soków na palniki.
- Wysoka osłona przed rozbryzgiwaniem ze stali nierdzewnej z tyłu i z boku. Osłonę można łatwo zdemontować w celu czyszczenia i może być myta w zmywarce.
- Urządzenie jest dostarczone na nóżkach ze stali nierdzewnej o wysokości 150 mm z możliwością dodatkowej regulacji.
- Ruszty do gotowania są wyprodukowane z wysoko odpornej stali miękkiej, z powierzchnią emaliowaną dla ułatwienia czyszczenia.

Konstrukcja

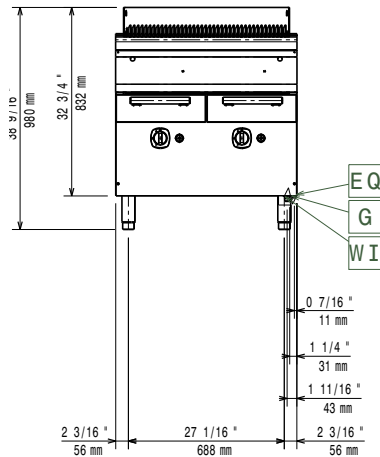
- Panele zewnętrzne ze stali nierdzewnej z wykończeniem Scotch Brite.
- Jednoczęściowy tłoczony blat roboczy o grubości 1,5 mm ze stali nierdzewnej.
- Urządzenie ma boczne krawędzie pod kątem prostym, pozwalające na równe dopasowanie połączeń między urządzeniami, eliminując przerwy i ewentualne miejsca gromadzenia się zabrudzeń.
- Wskaźnik wodoodporności IPX4.

Uwzględnione akcesoria

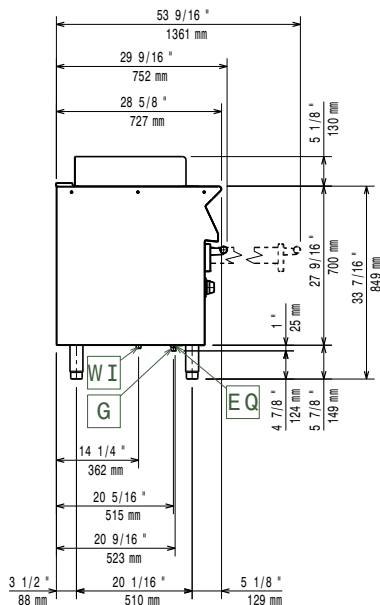
- 1 x Szkrabak do rusztów żeliwnych grillów gazowych z linii 700XP PNC 206422

APROBATA

Przód

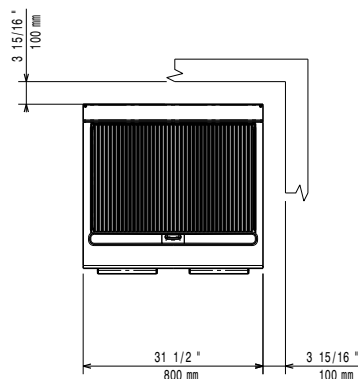


Bok



EQ = Śruba ekwipotencjalna
G = Złącze gazowe

Góra



Gaz

Moc gazowa:

371238 (E7GRGHGCFU) 16 kW

Standardowe dostarczenie gazu:

Gaz ziemny

Opcja typu gazu:

LPG; Miejski

Wlot gazu:

3/4"

Kluczowe informacje:

Szerokość powierzchni gotowania:

631 mm

Głębokość powierzchni gotowania:

478 mm

Wymiary zewnętrzne, szerokość:

800 mm

Wymiary zewnętrzne, głębokość:

730 mm

Wymiary zewnętrzne, wysokość:

850 mm

Ciężar netto:

75 kg

Ciężar wysyłkowy:

97 kg

Objętość wysyłkowa:

0.83 m³

Jeśli urządzenie zostanie ustawione obok lub przy meblach lub podobnych elementach wrażliwych na temperaturę, konieczne jest zachowanie odstępu bezpieczeństwa około 150 mm lub zamocowanie jakiejś formy izolacji cieplnej.